

Projekt Tullager

– frågeställningar vid referensgruppsmötet den 30 september

- 1. Vid anmälan av avvikelser kommer handläggarna att behöva styrkande handlingar för att kunna göra korrekta bedömningar. Tullverket kommer att införa en tjänst att via webbportal (människa till system) ladda upp handlingarna. Om behov finns kan även andra lösningar komma att införas. Vilken alternativ lösning föredrar ni för att skicka in styrkande handlingar? (Bildspel - bild 57).**
 - a. Tullverkets webbportal för företag**
 - b. System till system (webservice för uppladdning av dokument)**

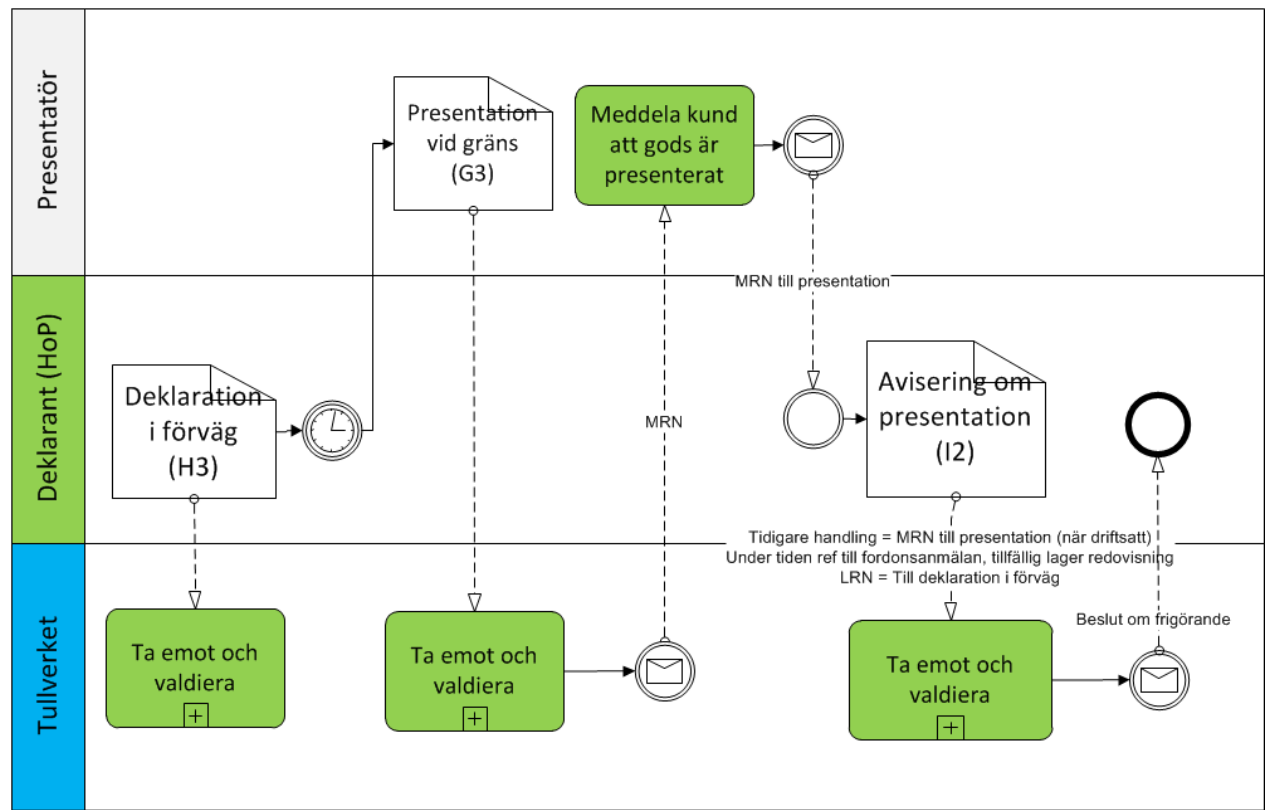
Kommentar:

2. Fältet särskilda upplysningar ger möjlighet till fritext information till Tullverket. I dagens pappersbaserade tulldeklARATIONER finns ofta information om ompackning. Vilken annan information läggs idag i detta fält?

Kommentar:

3. Vilka synpunkter har ni på tulldeklaration i förväg ? (bildspel – bild 42)

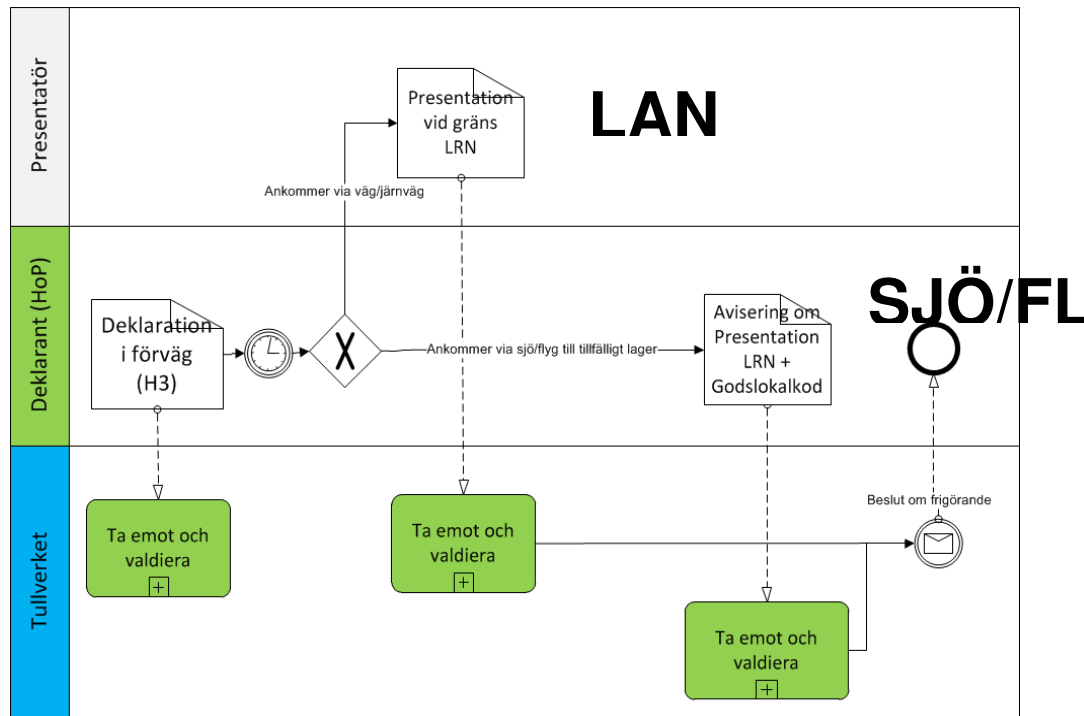
- Slutlig variant där deklarant/tullombud ansvarar för att meddela när presentationen är genomförd



Kommentar:

4. Vilka synpunkter har ni övergångslösning på tulldeklaration i förväg? (Bildspel – bild 67)

- Övergångslösning med presentation på anmälningstullkontor alternativt mot tillfällig lagring. Tullombud kan användas för presentationen.
- Land: Presentatör anger LRN till tulldeklaration, Tulltjänsteman fyller på med Godslokalkod för tullkontoret + journalnummer för fordonsanmälan
- Sjö/Flyg: Deklarant/Tullombud skickar in LRN till tulldeklaration, Godslokalkod till tillfälligt lager samt Godsnummer/IG-nummer på tillfälligt lager.



Kommentarer:

5. Nuvarande upplägg som är inskickade till Tullverket kommer att behöva föras över i det nya systemet. Hur skulle ni vilja hantera överföringen? (Bildspel – Bild 76) Exempel nedan

- Sändningsnivå
 - Uppläggningsdeklaration till TESS med referens till gammalt TL-journalnummer. En deklaration per sändning.
- Artikelnivå
 - Ex. 1 container innehåller 14 olika artiklar = 1 deklaration med 14 varuposter. Referens till NIB/datum för ankomst i TL-bokföringen.

Kommentarer:

6. Om ni använder AvilmEx, hur ser möjligheterna ut att lägga in dubbla referenser i den kompletterande tulldeklarationen (en till bokföringen och en till tulldeklarationen för tullagerförfarandet) ? (bildspel bild 71)

Kommentarer:

**7. När ni ska bli kontaktade av Tullverket för exempelvis styrkande handlingar.
Hur vill ni bli kontaktade?**

- a. e-post eller telefon**
- b. Enbart e-post**
- c. Enbart telefon**
- d. Annat**

Kommentarer:

8. Övriga synpunkter.

Kommentarer: